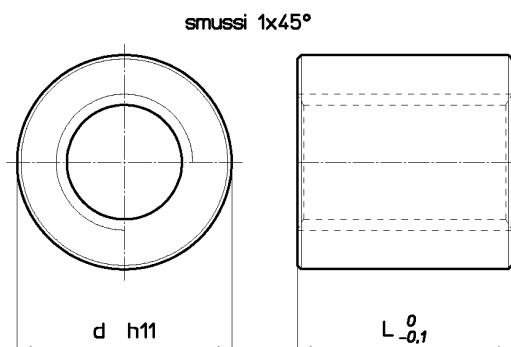


Chiocciola trapezia tipo HDA – cilindrica in acciaio inox

Materiale: INOX A1 - AISI 303 – 1.4305

Chiocciola in acciaio inox AISI 303 particolarmente adatta a sopportare agenti chimici corrosivi.



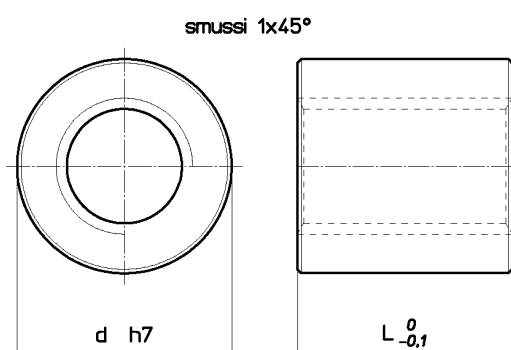
Codice per chiocciola DESTRA	Codice per chiocciola SINISTRA	Diametro per passo	n° principi	d mm	L mm	Peso kg/cad.	At mm ² (1)
HDA 12 A R	HDA 12 A L	Tr 12x3	1	26	18	0,060	297
HDA 14 A R	HDA 14 A L	Tr 14x4	1	30	21	0,095	395
HDA 16 A R	HDA 16 A L	Tr 16x4	1	36	24	0,157	528
HDA 20 A R	HDA 20 A L	Tr 20x4	1	45	30	0,305	847
HDA 24 A R	HDA 24 A L	Tr 24x5	1	50	36	0,436	1215
HDA 30 A R	HDA 30 A L	Tr 30x6	1	60	45	0,766	1908
HDA 36 A R	HDA 36 A L	Tr 36x6	1	75	54	1,462	2799
HDA 40 A R	HDA 40 A L	Tr 40x7	1	80	60	1,808	3440
HDA 50 A R	HDA 50 A L	Tr 50x8	1	90	75	2,653	5418

Chiocciola trapezia tipo HBM – cilindrica in bronzo

Materiale: EN 1982 CuSn12-C – CC483K

Chiocciola cilindrica in bronzo adatta per movimentazioni in presenza di carichi modesti rispetto alle HDL e HAL.

Si consiglia una buona lubrificazione.



Codice per chiocciola DESTRA	Codice per chiocciola SINISTRA	Diametro per passo	n° principi	d mm	L mm	Peso kg/cad.	At mm ² (1)
HBM 10 A R	HBM 10 A L	Tr 10x3	1	20	20	0,044	267
HBM 12 A R	HBM 12 A L	Tr 12x3	1	24	25	0,078	412
HBM 14 A R	HBM 14 A L	Tr 14x4	1	24	25	0,071	470
HBM 16 A R	HBM 16 A L	Tr 16x4	1	28	30	0,118	660
HBM 18 A R	HBM 18 A L	Tr 18x4	1	34	35	0,214	880
HBM 20 A R	HBM 20 A L	Tr 20x4	1	38	40	0,304	1130
HBM 25 A R	HBM 25 A L	Tr 25x5	1	44	45	0,438	1590
HBM 30 A R	HBM 30 A L	Tr 30x6	1	48	50	0,532	2120
HBM 35 A R	HBM 35 A L	Tr 35x6	1	58	60	0,959	3015
HBM 36 A R	HBM 36 A L	Tr 36x6	1	58	60	0,923	3110
HBM 40 A R	HBM 40 A L	Tr 40x7	1	64	65	1,222	3727
HBM 45 A R	HBM 45 A L	Tr 45x8	1	68	80	1,579	5152
HBM 50 A R	HBM 50 A L	Tr 50x8	1	74	80	1,808	5780
HBM 55 A R	--	Tr 55x9	1	78	95	2,242	7535
HBM 60 A R	HBM 60 A L	Tr 60x9	1	84	95	2,536	8282
HBM 70 A R	HBM 70 A L	Tr 70x10	1	98	120	4,354	12252
HBM 80 A R	HBM 80 A L	Tr 80x10	1	108	120	4,892	14137

(1) Superficie di appoggio totale tra i denti della vite e i denti della chiocciola sul piano perpendicolare all'asse.